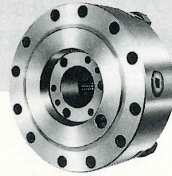


SA-X 直装型 [中力級]

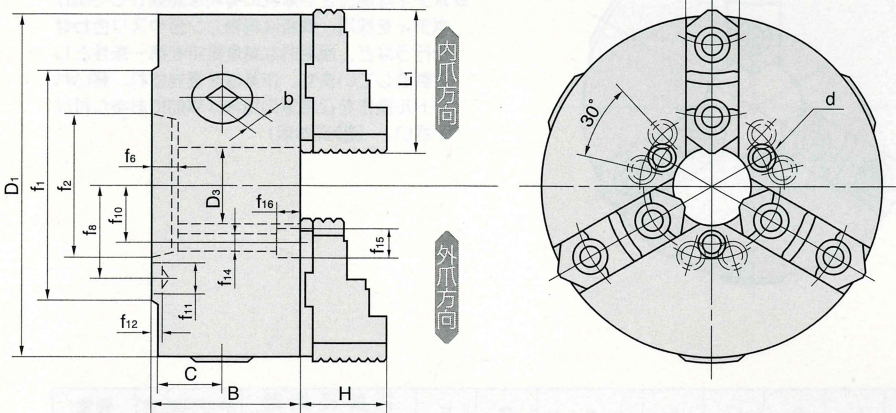
3JAW スクロールチャック ●爪分割タイプ ●生爪付

ASA・JIS-A1主軸端用

SA-X型は規格化されたA1型旋盤主軸端に直装し得るように取付部が設計されています。



寸法図



旋盤主軸端JIS (ASA) A1ノーズに直装、箱型の耐力構造で少ないオーバハング量と、バランス修正により安定した作業ができます。交換容易な爪分割タイプで生爪を標準付属しています。

※ ボディは焼付きや摩耗に有利な鋳鉄 (FC-300) ボディを採用、要所は現物カン合やスリ合わせを行うなど、長期的な精度維持を第一条件として製造しています。作業性を優先され、軽いハンドル操作をご希望の場合は事前にお申し付け下さい。(8頁参照)

寸法表

呼び番号	適合主軸端	D ₁	D ₃	B	H	L ₁	b	B ₁	C	把握径範囲		許容回転数 min ⁻¹	質量 kg
										内ツメ	外ツメ		
7	A1-5	192	40	77	42	83	11	28	29	3.0~53	73~146	1900	15.0
9	A1-6	233	58	88	50	95	12	34	34	9.9~69	86~182	1600	25.0
10	A1-6	274	58	88	55	100	12	36	34	10.0~84	91~212	1250	34.8
	A1-8	274	75	88	55	100	12	36	39	10.0~84	91~212	1250	34.7
12	A1-6	310	58	100	58	115	14	42	40	11.0~89	104~242	1000	50.2
	A1-8	310	77	100	58	115	14	42	40	11.0~89	104~242	1000	48.0

旋盤主軸端 型番	呼び番号	取付部 JIS-ASA A1型主軸端に適合												d 取付ボルト
		f ₁	f ₂	f ₆		f ₈	f ₁₀	f ₁₁	f ₁₂	f ₁₄	f ₁₅	f ₁₆		
A1-5	7	135	82.563	+0.004	14.288	+0.025 0	52.4	31	16.28	6.5	11.5	18	12	3-M10x1.5
A1-6	9 10 12*	165	106.375	-0.006	15.875		66.675	41.27	19.3	6.5	13.5	20	14	3-M12x1.75
A1-8	10	210	139.719	+0.004	17.462		85.725	55.56	24.2	8.0	17.0	25	18	3-M16x2.0
	12	210	139.719	-0.008	17.462		85.725	55.56	24.2	8.0	17.0	25	18	6-M16x2.0

* SA-X-12 N8の取付ボルトは6本です。取付ボルトはミリネジが標準品です。インチネジが必要な場合はご指示下さい。●チャックの取付けについては9ページをご参照下さい。